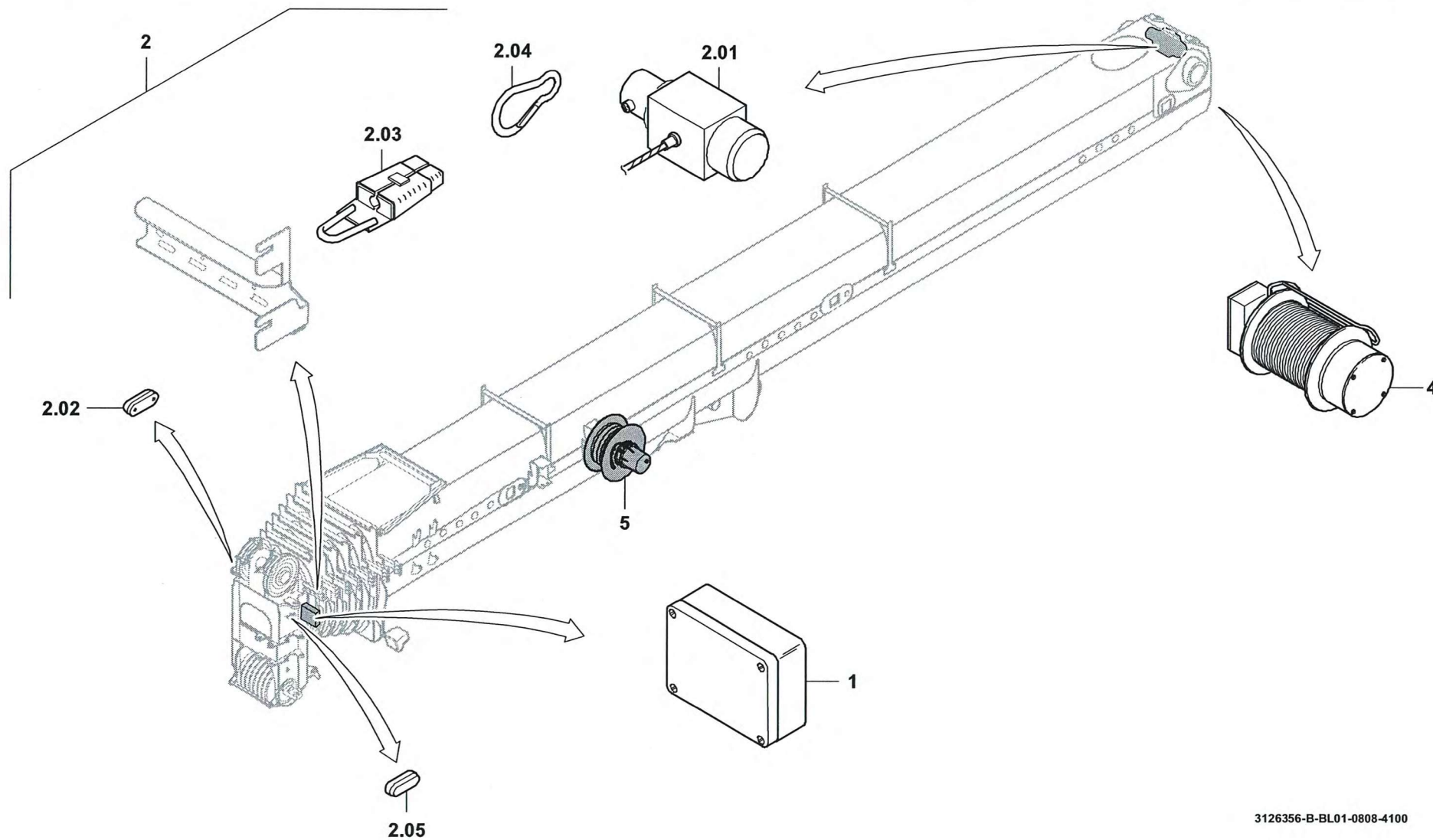


**GROVE**E.-ANLAGE  
E.-SYSTEMBILDTADEL  
PICTORIAL DISPLAY**GMK 5095**

08.08

**3126356-ETL B**

1/2

**G 806**

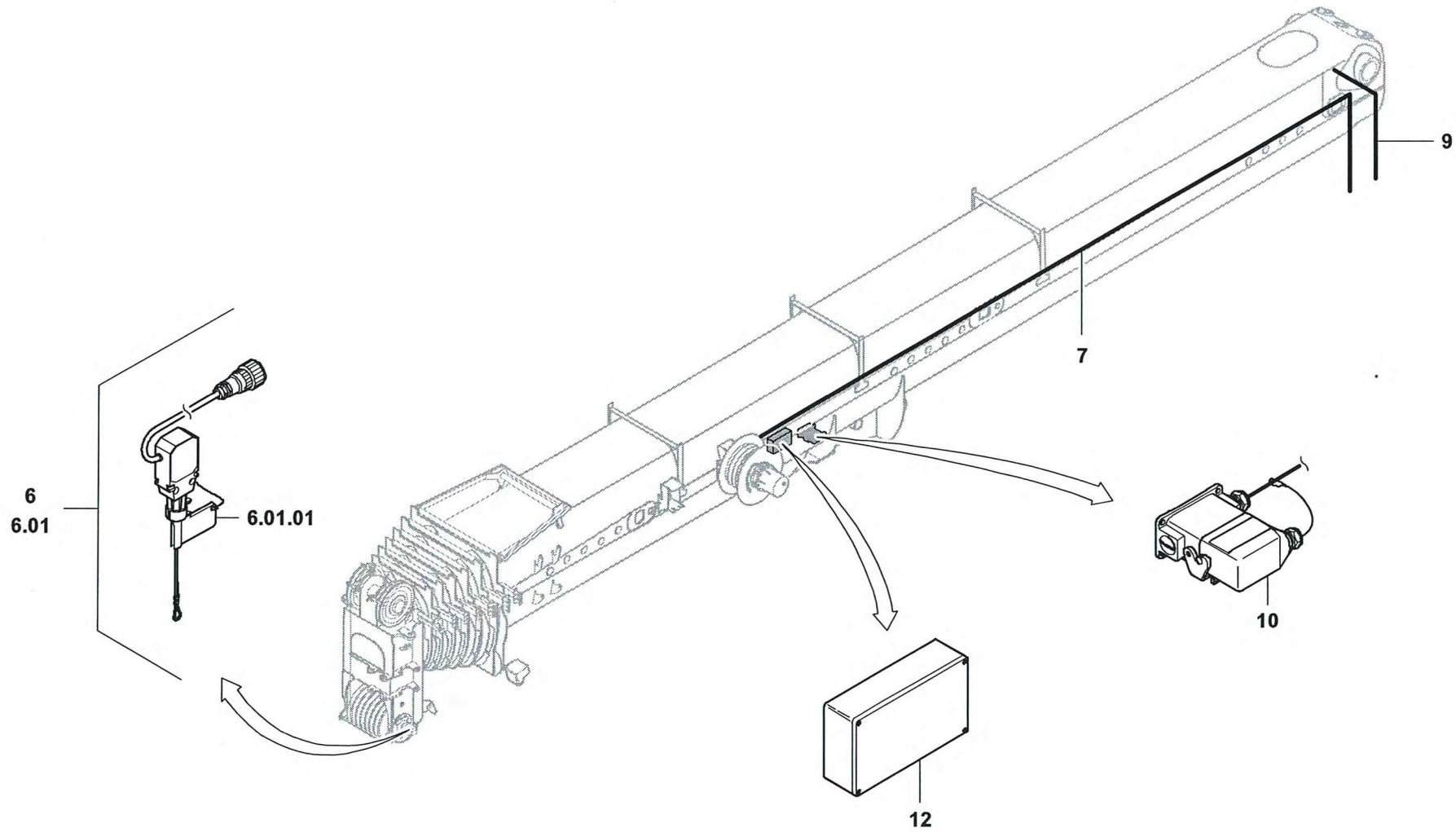
3126356-B-BL01-0808-4100

**GROVE**E.-ANLAGE  
E.-SYSTEMBILDТАFЕL  
PICTORIAL DISPLAY**GMK 5095**

08.08

**3126356-ETL B**

2/2

**G 806**

3126356-B-BL02-0808-4100